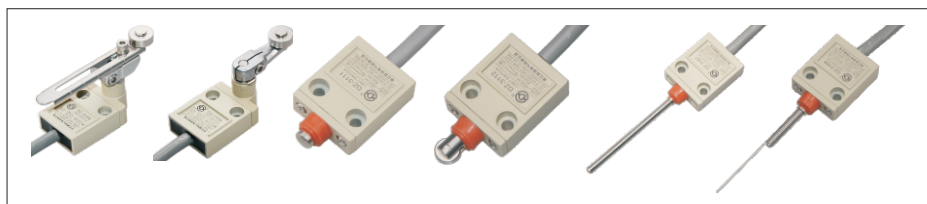


型号标准

超小·超薄·高度密封性



D Z - 3 1 □ 防水行程开关

① ② ③ ④ ⑤

⑤ 驱动杆/特性规格

符号	驱动杆种类	预行程(PT)
01	针状·柱塞型	1.8mm
02	滚轮·柱塞型	
03	交叉滚轮·柱塞型	
04	滚轮·摆杆型	15±3°
07	可调式棒式·摆杆型	
08	可调式滚轮·摆杆型	
10	锥角·柱塞型	1.8mm
11	密封式针状·柱塞型	
12	密封式滚轮·柱塞型	
13	密封式交叉滚轮·柱塞型	
66	触须型(盘簧型树脂棒)	15°
67	触须型(盘簧型)	
68	触须型(盘簧型金属棒)	
68-LI	触须型(加长盘簧型金属棒)	
69	触须型(钢丝型)	
69-LI	触须型(加长钢丝型)	

① 生产单位

符号	单位
D	浙江欧得电气有限公司

② 产品类型

符号	名称
Z	行程开关

③ 产品序号

符号	类型
3	防水系列

④ 接触形式

符号	回路
1	一开一闭

⑤ 驱动杆长度

符号	长度		
07	160mm		
08	105.75mm	08-LI	155.75mm
69-LI	300mm		

安全规格认证额定值

● CCC (GB/T 14048.5-2017)、CE (EN 60947-5-1)

型号	使用范围与额定值	发热电流(Ith)	绝缘电压(Ui)	额定冲击耐受电压(Uimp)
DZ-3 □	AC-15 250V/5A DC-12 48V/5A	10A	400V	4kV

注: AC-15 250V/5A; DC-12 48V/5A 的含义如下。

使用范围	AC-15	DC-12
额定工作电压(Ue)	250V	48V
额定工作电流(Ie)	5A	5A

● 防护等级

符号	说明
IP68	柱塞部位为密封垫·膜片、内置开关部位为保护盖和3重密封结构。

注: 可浸水使用。

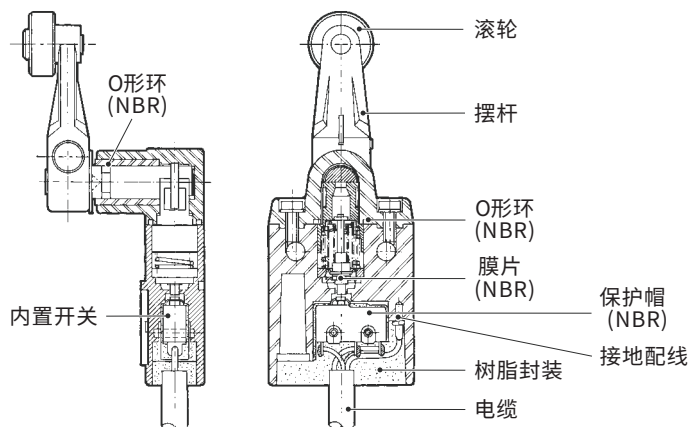
性能初始值

保护结构		IP68
寿命	机械	1,000万次以上
	电气	20万次以上 (AC125V 5A 阻性负载)
容许操作速度		0.1mm~0.5m/s (柱塞型)、1mm~1m/s (滚轮摆杆型)
容许操作频率	机械	120次/min
	电气	30次/min
额定频率		50/60Hz
绝缘电阻		100MΩ以上 (DC 500V兆欧表)
接触电阻 (初始值)		250mΩ以下 (2m线)、300mΩ以下 (3m线)、400mΩ以下 (5m线)
耐压	同极端子间	AC1,000V 50/60Hz 1min
	带电金属部与地线之间	AC1,500V 50/60Hz 1min Uimp 2.5kV (EN60947-5-1)
	各端子与不带电金属部之间	AC1,500V 50/60Hz 1min Uimp 2.5kV (EN60947-5-1)
额定绝缘电压(Ui)		300V (EN60947-5-1)
闭路时的反向感应电压		1,000V AC max. 300V DC max. (EN60947-5-1)
污染度 (使用环境)		3 (EN60947-5-1)
短路保护装置		10A 保险丝 gG或gI (IEC 269)
有条件短路电流		100A (EN60947-5-1)
额定密闭热电流 (Ithe)		5A、4A、0.5A (EN60947-5-1)
防止触电保护等级		Class I (有接地线)
振动	误动作	10~55Hz 双振幅 1.5mm
冲击	耐久	1,000m/s ² 以上
	误动作	500m/s ² 以上
使用环境温度		-10~+70°C (不结冰)
使用环境湿度		95%RH以下
重量		约360g (DZ-3104 带3米时)

注：上述数值为初始值。

结构部位

● 标准型 滚轮摆杆型



● 耐候性型 滚轮摆杆型

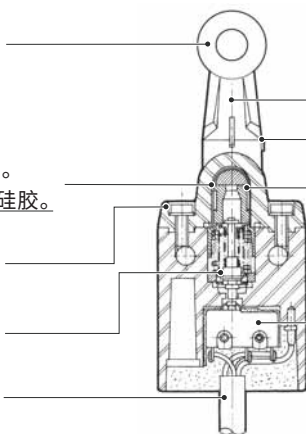
滚轮 使用了自我润滑性出众的不锈钢滚轮材料。耐磨性出众。

轴部的密封 旋转轴上装有O形环。通过正确的过盈量来保持高度密封性。O形环使用了低温性、耐候性出众的硅胶。

顶盖止动螺钉 螺钉采用了不易生锈的不锈钢材料。

膜片 使用了低温性、耐候性出众的硅胶。

电缆 耐候性出众的已烯橡皮绝缘电线。



摆杆 使用了耐腐蚀的铝合金锻造材料。耐腐蚀性出众，并且具有极好的韧性。

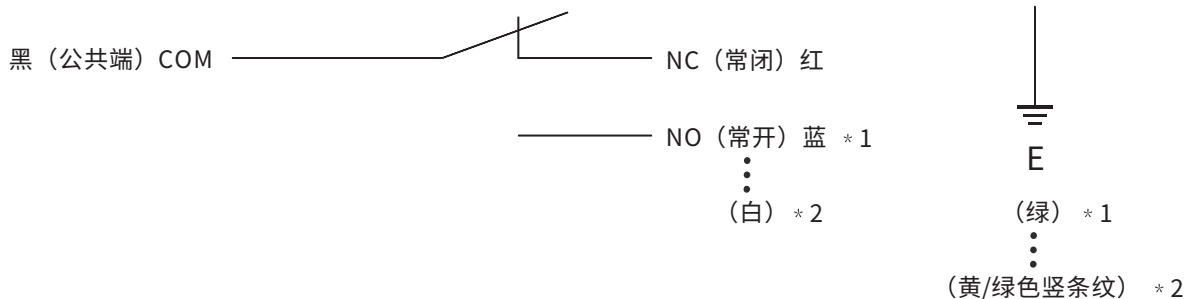
滚轮摆杆止动螺钉 使用了耐腐蚀性佳的不锈钢。

轴 使用了不易生锈的不锈钢材料。

内置开关 同时备有一般负载用和微小负载用。
(原装欧姆龙SS-5微动开关)

接触形式

● 标准型/耐候性型

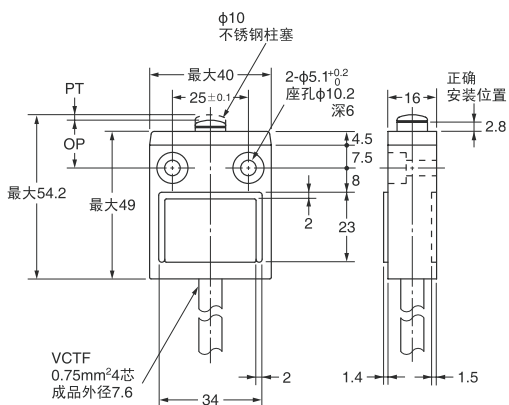


注：电缆线生产批次不同，以实物颜色为准。

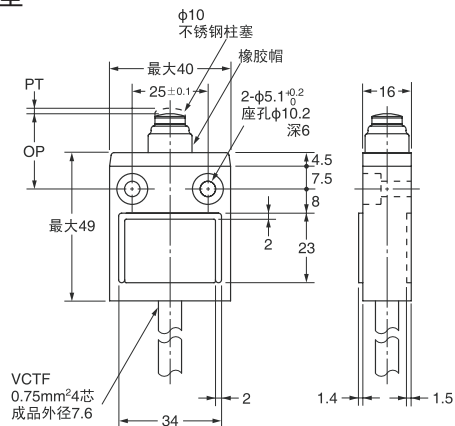
外形尺寸/动作特性

● 标准型

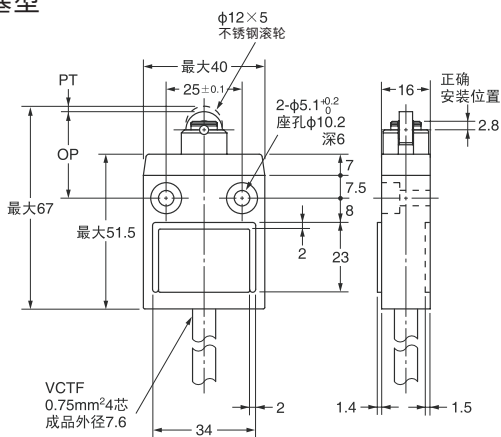
针状·柱塞型 DZ-3101



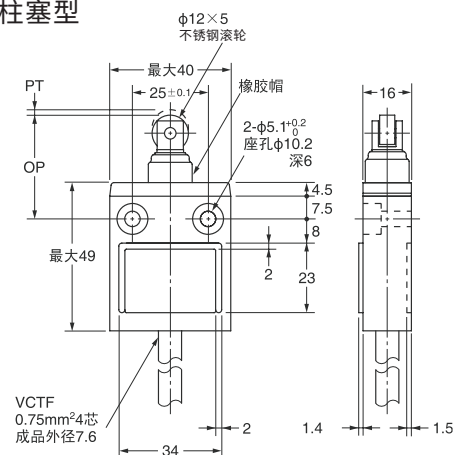
密封式·柱塞型 DZ-3111



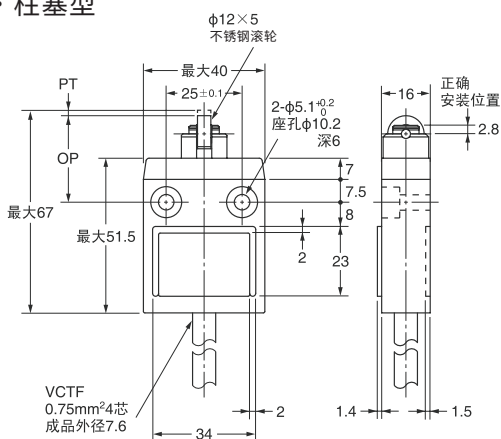
滚轮·柱塞型 DZ-3102



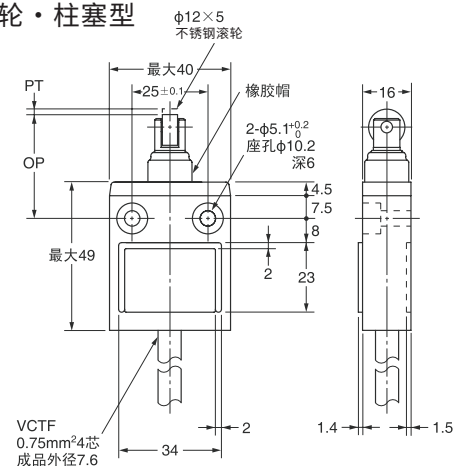
密封式滚轮·柱塞型 DZ-3112



交叉滚轮·柱塞型 DZ-3103



密封式交叉滚轮·柱塞型 DZ-3113



注：上述机种的外形尺寸图中，未注公差为±0.4mm。

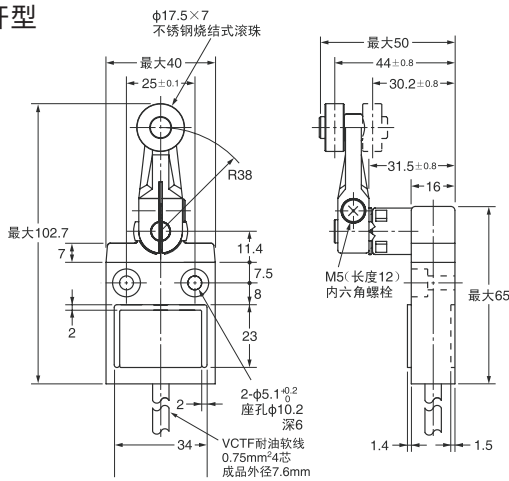
型号		DZ-3101	DZ-3102	DZ-3103	DZ-3111	DZ-3112	DZ-3113
动作特性							
动作力	OF 最大	11.77N	11.77N	11.77N	17.65N	17.65N	17.65N
回复力	RF 最小	4.41N	4.41N	4.41N	4.41N	4.41N	4.41N
预行程	PT 最大	1.8mm	1.8mm	1.8mm	1.8mm	1.8mm	1.8mm
过行程	OT 最小	3mm	3mm	3mm	3mm	3mm	3mm
应差距离	MD 最大	0.2mm	0.2mm	0.2mm	0.2mm	0.2mm	0.2mm
动作位置	OP	15.7±1mm	28.5±1mm	28.5±1mm	24.9±1mm	34.3±1mm	34.3±1mm
总行程	TT	(5)mm	(5)mm	(5)mm	(5)mm	(5)mm	(5)mm

注：TT为参考值。

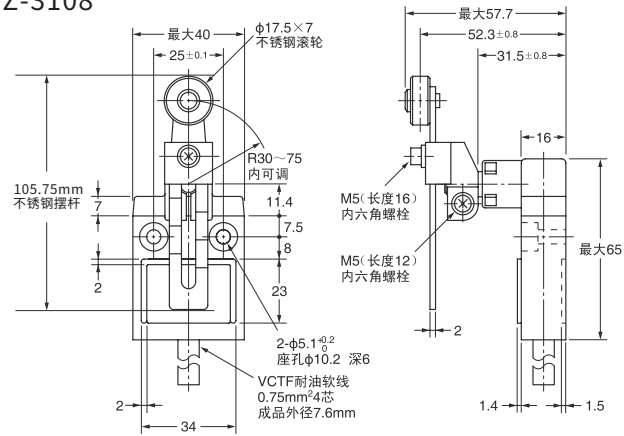
外形尺寸/动作特性

● 耐候性型

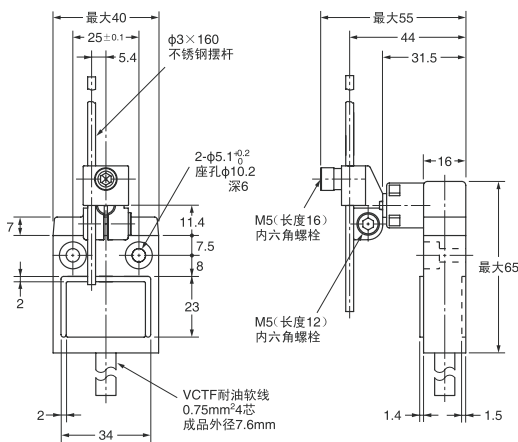
滚轮·摆杆型 DZ-3104



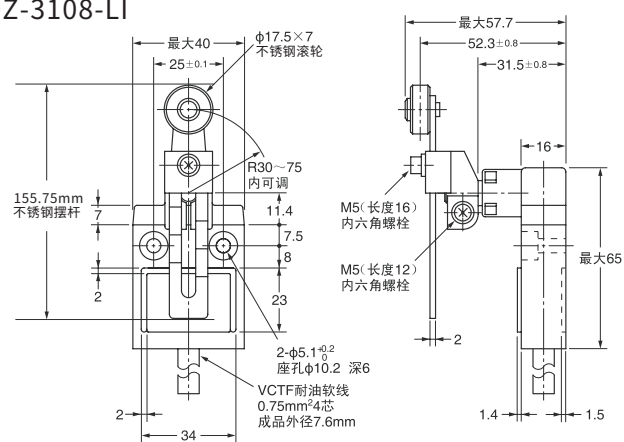
可调式滚轮·摆杆型 DZ-3108



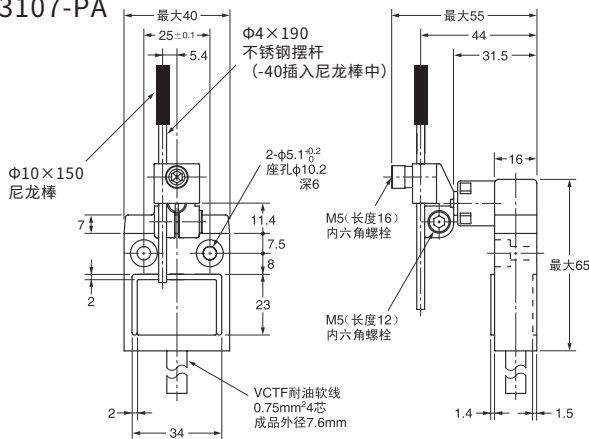
可调式棒式·摆杆型 DZ-3107



可调式滚轮·加长摆杆型 DZ-3108-LI

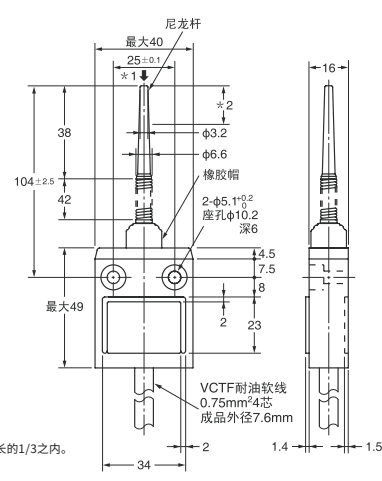


可调式棒式·摆杆型 DZ-3107-PA



触须型 (盘簧型)

- DZ-3166 (盘簧型·树脂棒)
- 3167 (盘簧型)
- 3168 (盘簧型·金属棒)
- 3169 (盘簧型·钢丝棒)



1. 以上型号除了顶端驱动杆不同外，其他一样。
2. 除了轴方向↓，可以向任意方向动作。
3. 操作体的最佳使用范围为杆前端到驱动杆全长的1/3之内。
4. 图例和外形尺寸图为DZ-3166。

注：上述机种的外形尺寸图中，未注公差为±0.4mm。

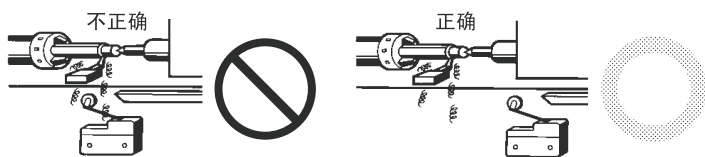
动作特性	型号	DZ-3104	DZ-3107/3107-PA	DZ-3108/3108-LI	DZ-3166/3167/3168/3169/3169-LI
动作力 OF 最大		5.69N	5.69N	5.69N	1.47N
回复力 RF 最小		1.47N	1.47N	1.47N	—
预行程 PT 最大		15°±3°	15°±3°	15°±3°	15°
过行程 OT 最小		50°	50°	50°	—
应差距离 MD 最大		3°	3°	3°	—
动作位置 OP		—	—	—	—
总行程 TT		—	—	—	—

注：TT为参考值。

请正确使用

●关于使用环境

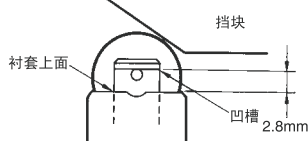
- 限位开关也会由于在室外或特殊的切削油的关系导致开关材质变质及劣化，因此选择机种时请垂询。
- 请将开关安装在不会直接接触切屑或尘埃的位置。必须保证驱动杆和开关本体上不会堆积切屑和泥状物质。



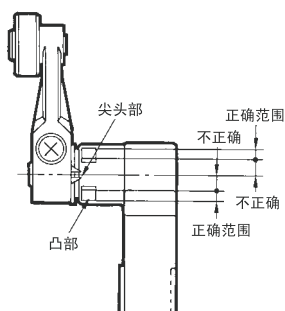
- 开关受到连续的振动和冲击时，产生的磨损粉末可能导致接点接触不良和动作失常、耐久性下降等问题。此外，如有过大的振动和冲击，可能会发生接点的误动作和破损等，因此请将其安装在不会受到振动和冲击的位置和不会发生共振的方向上。
- 环境中如果存在硅气体，则电弧能量会使得氧化硅堆积在接点上，导致接触不良。开关周围有硅油、硅填充剂、硅电线等硅制品时，请通过接点保护电路来抑制电弧并消除产生的硅气体的源头。

●关于操作

- 操作方式、凸轮和挡块的形状、频率、过行程等都会极大地影响寿命和精度。因此，挡块角度应在30°以下，表面粗糙度在▽▽▽ (6.3S) 以上，硬度为Hv400~500。
- 要设定合适的柱塞行程，请设置合适的挡块、凸轮等的按下量，以保证凹槽处于正确安装位置。正确安装位置为使柱塞凹槽在衬套上面的位置。

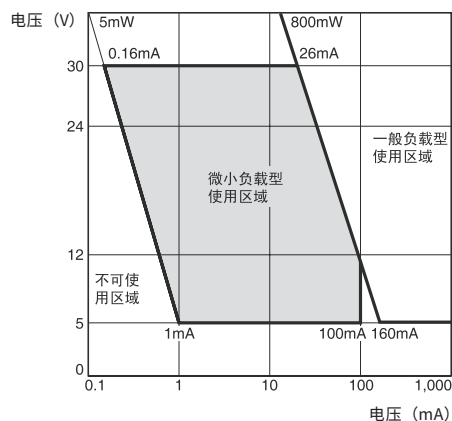


- 要设定合适的滚轮摆杆的行程，请设置合适的挡块凸轮的按下量，以保证尖头部在凸部范围内。



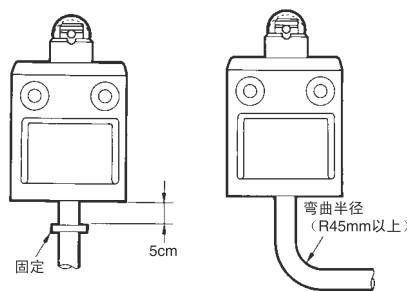
●微小负载型 (DZ-3系列) 开关适用区域

适合下图的区域。
(原装欧姆龙SS-5微动开关)



●关于使用

- 电线和开关的根部用树脂固定了，因此为保证电线不受力，请在离开开关5cm处固定。
- 电线弯曲配线的情况下，电线的弯曲半径必须在R45mm以上，不要损坏电线的绝缘层和护套等。可能导致烧坏、漏电。

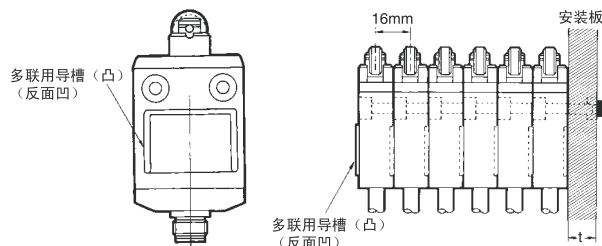


●关于连接

- 为防止因电路短路而造成开关损坏，请在开关上串联连接切断电流值相当于额定电流1.5~2倍的保险丝。

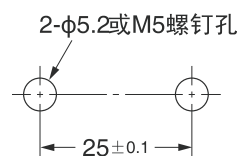
●关于安装

- 多联使用时最多可安装6联。安装方向请根据开关表面的凹凸设置。多联时请使用厚度超过6mm的安装板。



- 若安装板翘曲或凸起，可能导致故障，因此请保证安装板无翘曲和凹凸。

安装孔加工尺寸



- 在柱塞型中，如果周围环境可能引起故障的话（例如：由于尘埃、粉尘等造成复位不良），请使用带橡胶帽的类型。
- 请不要在(+70°C以上)可能淋到热水的地方或水蒸气环境中使用。
- 请使用下表所示的正确紧固转矩安装。

No.	种类	正确紧固转矩
①	M5内六角螺栓	4.90~5.88N·m
②	M3.5顶盖安装螺钉	0.78~0.88N·m
③	M5内六角螺栓	4.90~5.88N·m

注：取下顶盖的2处螺钉，就可以让顶盖翻转180°。改变顶盖方向后，请对上面的螺钉紧固转矩下拧紧。另外，请注意不要让异物侵入。

