

HFKPT1型两级跑偏开关

使用说明书



浙江欧得电气有限公司
ZHEJIANG OUDE ELECTRIC CO.,LTD

两级跑偏开关

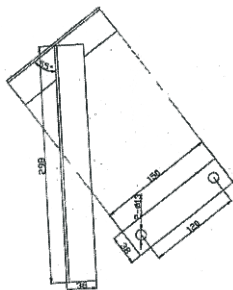
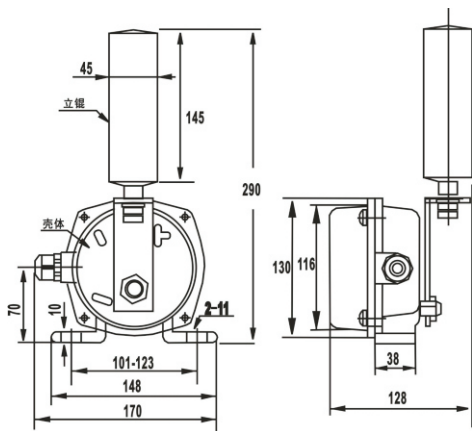
本开关主要用于输送机胶带跑偏检测，防止胶带跑偏而造成物料溢出等故障。当胶带发生跑偏时，胶带边缘带动立棍旋转并挤压立棍使之倾斜。若立棍倾斜大于一级动作角度时开关便发出一组信号用于警报，若立棍倾斜大于二级动作角度时开关便发出另一组信号用于停机。胶带机恢复正常运行后，立棍自动复位。

一、技术参数

- 1、环境温度： -30°C — $+60^{\circ}\text{C}$
- 2、相对湿度：不大于85%
- 3、触点数量：2组开关
- 4、触点容量：24~380V
AC/DC 电流 1:5A
- 5、动作角度：12-30
10-45 25-35
15-45 10-45等
- 6、极限角度： 70°
- 7、防护等级：IP65
- 8、复位方式：自动复位



二、外形尺寸

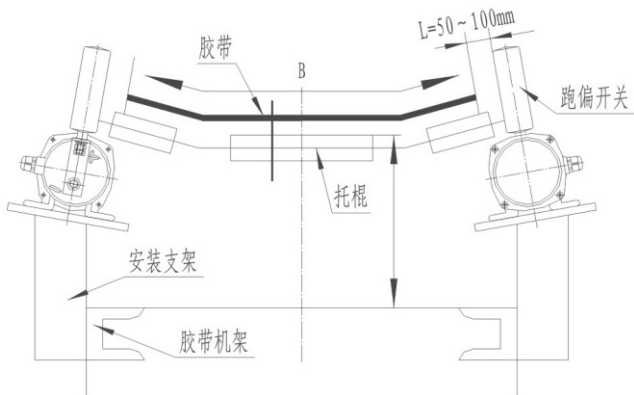


安装支架:重量(0.61kg)
配M10*25外六角螺丝 2支
M10螺帽 2支
(带垫片、弹簧垫)

注意: 安装支架用户自行配置, 仅供参考。

四、安装与使用

- 1、将两级跑偏开关固定在支架上，然后焊接在胶带机架上；
- 2、将立棍轴线与胶带片面相垂直，立棍与胶带边缘距离为50mm~100mm；
- 3、胶带位于立棍下端1/3处；
- 4、每50m胶带至少安装一对开关。



安装支架不随开关提供，需另购买；安装支架样式、开关点数量、可根据用户要求定制

浙江欧得电气有限公司

ZHEJIANG OUDE ELECTRIC CO.,LTD

地 址：浙江省乐清市柳市镇象山工业区

Address: XiangshanindustrialZOne,LiushiTown,YueqingCity,ZhejiangProvince

电 话/TEL: 0577-27870257 13107781913

微信/QQ: 577518518

网 址/website: www.oude.cc

邮 箱/mailbox: oude@oude.cc

邮 编/zip code: 325604