



使用说明书
use instructions

LX918-120船用限位开关

浙江欧得电气有限公司
ZHEJIANG OUDE ELECTRIC CO.,LTD

1、用途

LX918系列限位开关，用于交流50~60HZ，电压至500及直流电压至440V的电路中，作限制各种机构的行程之用，也可直接5.5kw三相鼠笼型异步电动机（主电源的二相断火）限位开关。

2、符合标准：

依据的强制性产品认证规则：

CNCA-00C-008:2019 低压元器件

依据的标准：

GB/T 14048.5-2017

3、结构及工作原理：

限位开关的外壳采用铜合金制成，其外壳有很好的机构强度，且有较好耐腐蚀性能。在海洋船舶环境条件下，材料的性能不会恶化。外壳型式为防护式，

防护等级为IP67。

由于弹簧作用，能自动复位。操作位置： $45^{\circ} \rightarrow 0^{\circ} \leftarrow 45^{\circ}$

限位开关的触头断开与闭合由凸轮位置决定，其分三种类型。

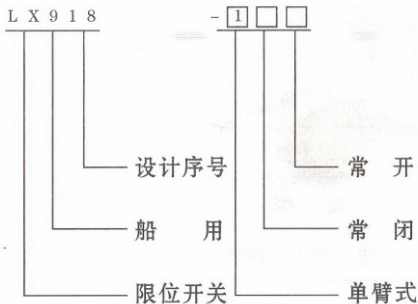
a类：一常开一常闭（操作臂在0位时，1对触头为常开，另一对为常闭）当操作臂向正方向 45° 动作或反方向 45° 动作时，两对触头同时动，常开触头闭合，常闭触头断开。

b类：两常闭 操作臂在0位时，2对触头都为常闭，当操作臂向正方向 45° 或反方向 45° 动作时，两对常闭触头同时打开。

c类：两常闭（操作臂在0位时）当

操作臂向正方向45°动作时，一对常闭触头打开，当操作臂向反方向45°动作时，另一对常闭触头打开。

4、型号及其含义：



“2.0” 一常开一常闭（触头动作情况 默认a类）
注：如需其他动作类型，订货前请与欧得厂家联系。

5、适用环境条件：

环境条件	额定数据
环境空气温度	-25℃~+45℃
海上潮湿空气	有
油雾、霉菌	有
倾 斜	任意倾斜
摇 摆	≤45°
振动、冲击、颠震	有

6、主要技术数据：

限位开关约定发热电流为16A；

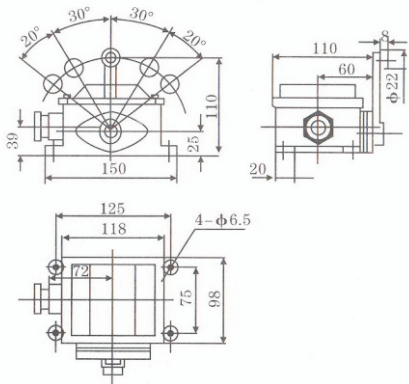
额定绝缘电压为500V

额定工作电压(U_e)和额定工作电流(I_e)对应如下:

项目	交流			直流		
	U_e V	500	380	220	440	220
I_e A	2.00	2.60	4.60	0.14	0.27	0.55

直流控制 5.5kw 三相鼠笼型异步电动机用的额定工作电压为 440V 以下, 额定工作电流为12A。

7、安装尺寸及外型尺寸：



8、限位开关使用注意事项：

① 限位开关的动静触头不作为易损件，若用户因超载使用等原因，发生损坏，需要更换，必须用制造厂零件更换。

② 使用本产品时应仔细阅读说明书及有关资料，以便正确选型及合理使用。

9、安装与维修：

① 用螺栓将限位开关固定在设备的适当位置，紧固安装设备的螺钉螺母，应有防止其受振动而松脱的措施，以免影响作业。

② 将导线由出线塞引入，接线后，合上外壳，拧紧所有螺钉，并检查动作是否符合要求。

使用后至少应每隔半年检查一次。

浙江欧得电气有限公司

ZHEJIANG OUDE ELECTRIC CO.,LTD

地 址：浙江省乐清市柳市镇象山工业区

Address: XiangshanIndustrialZone,LiushiTown,YueqingCity,ZhejiangProvince

电 话/TEL: 0577-27870257 13107781913

微信/QQ: 577518518

网 址/website: www.oude.cc

邮 箱/mailbox: oude@oude.cc

邮 编/zip code: 325604